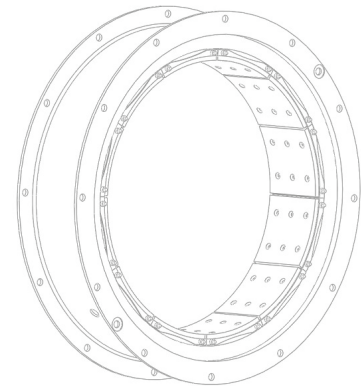


/ KOREAN /
/ ENGLISH /
/ CHINESE /



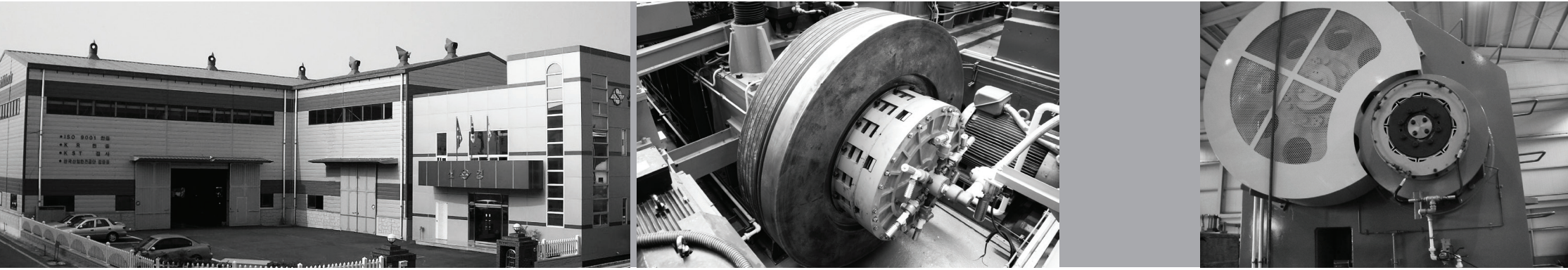
MADE IN KOREA



드럼타입

DRUM TYPE  

pneumatically actuated
clutches & brakes



HISTORY

연혁 公司发展历史

HAWERS
HAVE THE POWER WITH SHINYOUNG

- 1979. 12 부산시 영도구 봉래동 소재 '신영정밀' 설립
'SHIN YOUNG PRECISION CO' founded at Bongrae-Dong, Youngdo-Gu, Busan, Korea
在韩国 釜山市 影岛区 蓬莱洞 创立 ShinYoung Precision Co
- 1986. 06 부산시 사상구 감전동 968-2번지로 이전
Moved to Gamjeon-Dong, Sasang-Gu, Busan, Korea
迁址 釜山市 沙上区 甘田洞968-2番地
- 1994. 06 부산시 사상구 학정동으로 이전 '신영 AIR 클러치'로 개칭
Moved to Hakjang-Dong, Sasang-Gu, Busan, Korea and renamed to 'SHIN YOUNG AIR CLUTCH'
迁址 釜山市 沙上区 鹤章洞 并更名为 "SHIN YOUNG AIR CLUTCH"
- 2005. 04 현 소재지인 부산 강서구 신호동 207-1로 신축이전
Moved to #207-1, Sinho-Dong, Gangseo-Gu, Busan, Korea present company
在现工厂所在地 釜山市 江西区 新湖洞207-1番地 建设新工厂
- 2011. 07 주식회사 하워스로 상호변경
Renamed to Hawers Co., LTD.
更名为 Hawers Co.,LTD.

- 1980 SHE타입 개발 및 시판
SH type was produced
SH 式 开发和销售
- 1989 AH타입 개발 및 시판
AH type was produced
AH 式 开发和销售
- 1990 OH타입 개발 및 시판
OH type was produced
OH 式 开发和销售
- 1991 DBSE타입 개발 및 시판
DBS type was produced
DBS 式 开发和销售
- 1992 RD 커플링 개발 및 시판
RD(Rubber & Drum) Coupling was produced
RD 橡胶鼓圈接合式 开发和销售
- 2001 DTB, GTC(기어)타입 개발 및 시판
DTB, GTC(Tooth) types were produced
DTB, GTC(齿轮)式 开发和销售
- 2003 DTBE, DTC, DTCB타입 개발 및 시판
DTBE, DTC, DTCB types were produced
DTBE, DTC, DTCB 式 开发和销售
- 2005 디스크 타입 개발 및 시판
Disc type was produced
盘式 开发和销售
- 2007 GTC, GTCO타입 특허획득
GTC, GTCO types obtained a patent
GTC, GTCO 式 获得专利权
- 2009 RH타입 개발 및 시판
RH type was produced
RH 式 开发和销售

- 2011 유압식 클러치 브레이크 개발 및 시판
Hydraulically actuated clutches and brakes were produced
年 油压式 离合器 刹车 开发和销售
- 2012 수출 유망기업 지정
Appointed as an export promising SME
年 被指定为有出口潜力的企业
- 2013 우수중소기업상 수상
Excellent SME award
年 被评为优秀中小企业
- 수출성공사례 장려상 수상
SME export success case award
被授予出口成功事例奖
- 2017 부산시 수출대상 우수상 수상
Excellent Export Company Award
优秀出口公司奖

CONTENTS

GREETING 인사말	4
SH TYPE	6
RD COUPLING	11
AH TYPE	14
OH TYPE	21
RH TYPE	23
NOTICE 주의사항	25
CERTIFICATES 인증서	26



GREETING

1979년 설립된 (주)하위스, "신영정밀"이라는 상호로 대한민국 최초의 공기압 클러치와 브레이크를 직접 생산하며 판매하였습니다.

1980년대, 주로 선박용 클러치로 드럼타입이 가장 많이 생산되었으며, 선박의 특성상 긴급한 상황이 많이 발생하여 생산성 향상을 위해 노력하였습니다.

1990년대, 제품 품질이 점차 향상되자 수요자의 요청에 따라 산업기계를 위한 피스톤타입과, 디스크타입을 개발하게 되면서 상호를 "신영에어클러치"로 변경하였습니다.

2000년대, 각종 산업분야의 동력전달과 제동을 위해 다양한 형태와 크기의 클러치와 브레이크가 개발되었으며 기존의 국내산 마찰판(라이닝)보다 마찰력이 더 뛰어난 독일산 마찰판(라이닝)을 작수입을 통해 적용하면서 기술력과 품질이 한층 더 발전하였습니다.

2010년대, 공기압뿐만 아니라 유압작동식 클러치와 브레이크를 개발하였습니다. 매출이 증대됨에 따라 개인회사에서 법인으로 전환하면서 상호를 "주식회사 하위스"로 변경하였으며, 해외수출을 위해 약 45개국의 해외시장을 본격적으로 개척에 나선 결과 한해 직수출 500만불을 달성하며 수출부문 우수중소기업상을 수상하였습니다.

현재는 국내·외의 다양한 대기업과 중소기업에 제품을 판매하고 있으며 지속적인 기술개발과 시장개척을 위해 머물러 있지 않고 항상 뛰어가고 있습니다. 저희가 생산한 제품은 판매전보다 판매후가 더 중요하다는 생각을 명심하고 있으며 고객을 위해 365일 대기하는 대한민국의 명품기업이 되도록 최선을 다하겠습니다.

감사합니다.

주식회사 하위스
대표이사 이호재

"HAWERS CO., LTD." WILL ALWAYS APPRECIATE CUSTOMER'S VARIOUS QUESTIONS AND REQUESTS.

In 1979, HAWERS were founded as a "SHIN YOUNG PRECISION" company name that could produce pneumatically actuated clutches and brakes first in South Korea.

In the 1980s, our main products were drum types for marines that needed a clutch urgently to winches, generators, pumps, etc. so we focused on production control.

In the 1990s, our products, especially piston and disc types, were applied to various industrial machinery such as presses, formers, grinding mills, shears, etc. and renamed to "SHIN YOUNG AIR CLUTCH".

In the 2000s, we produced various sizes and figures of clutches and brakes with directly imported German friction plates which is best quality in the world.

In the 2010s, we produced not only pneumatic but also hydraulic clutches and brakes. And also simply renamed to "HAWERS" as a corporation for export 45 countries, in result we exported USD 5 million in a year.

At present, HAWERS products are supplied to over 2000 companies in the world but we still focused on high quality and reliable after service with reasonable prices. We believe that most important things are not only sales but also after service, therefore we are standing by customers for 24 hours a day.

Sincerely I'm appreciate that you are interested in HAWERS.

HAWERS Co., Ltd.
C.E.O. Hojae, Lee (Mr.)

SH TYPE

SIMPLY INSIDE EXPANDING HAWERS CLUTCH OR BRAKE.

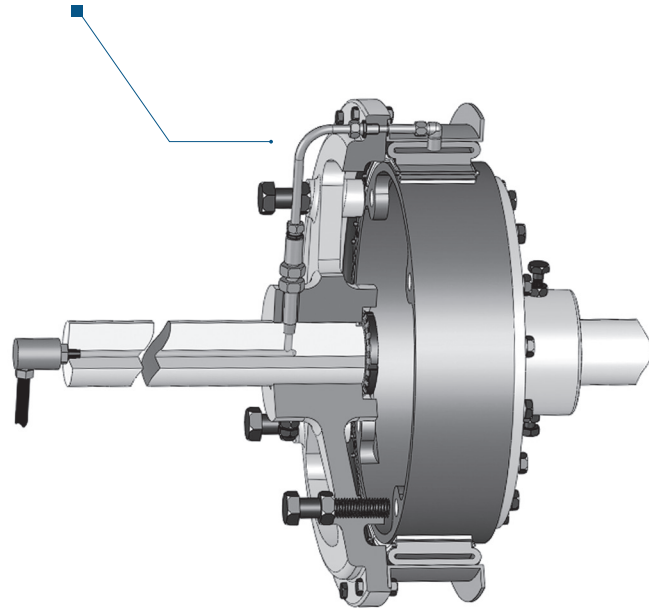
SH 타입은 튜브에 주입된 공기압으로 팽창하여 마찰판이 드럼을 잡는 방식입니다. 상황에 맞춰 클러치 또는 브레이크로 선택적으로 사용 가능합니다.

The SH type can be engaged with a inside drum by pneumatically actuated tube with linings. It can be applied to Clutches(power transmission) or Brakes(power braking).

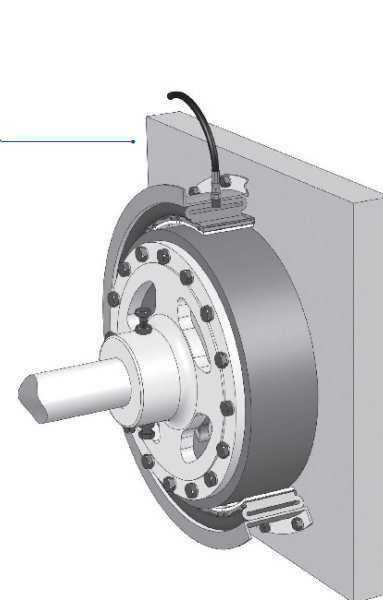
SH型号是豪沃斯最具代表性的产品,通过向气囊注入空气使摩擦板与滚筒内壁咬合。这时旋转中的轮毂被咬合后传输了扭力一起旋转则为离合器,咬合后被固定则是刹车。SH型作为离合器或刹车可以据所需情况而定。



클러치로 사용시 / Clutch / 作为离合器使用时



브레이크로 사용시 / Brake / 作为刹车使用时



주 사용처 / Applications / 主要应用

산업용: 사링기, 프레스기, 포밍기, 시험기등 각종 산업기계
선박용: 발전기, 펌프, 윈치등 각종 선박

Industries: Shearing, Press, Forming, Tester, etc
Marines: Generator, Pump, Winch, etc.

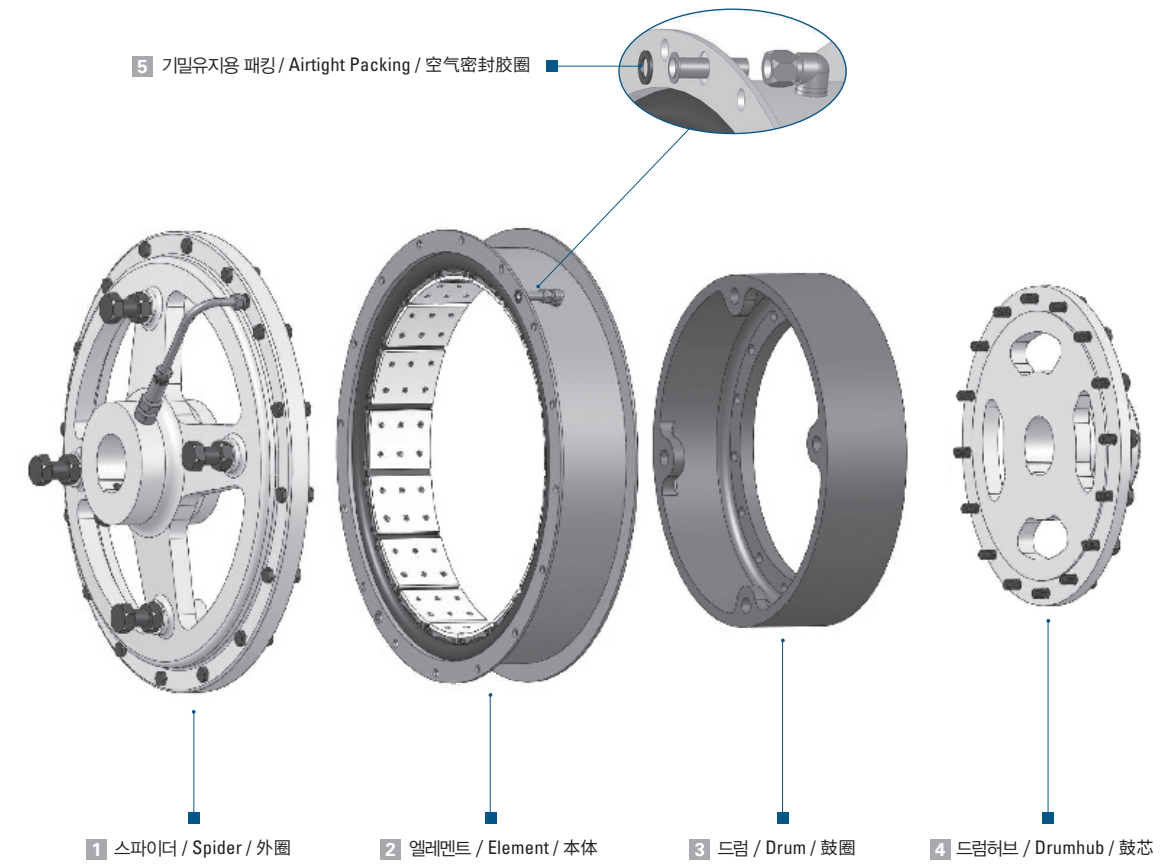
工业: 切机 压轧机 成型机等各种工业机器
船业: 发电机 泵 绞车等



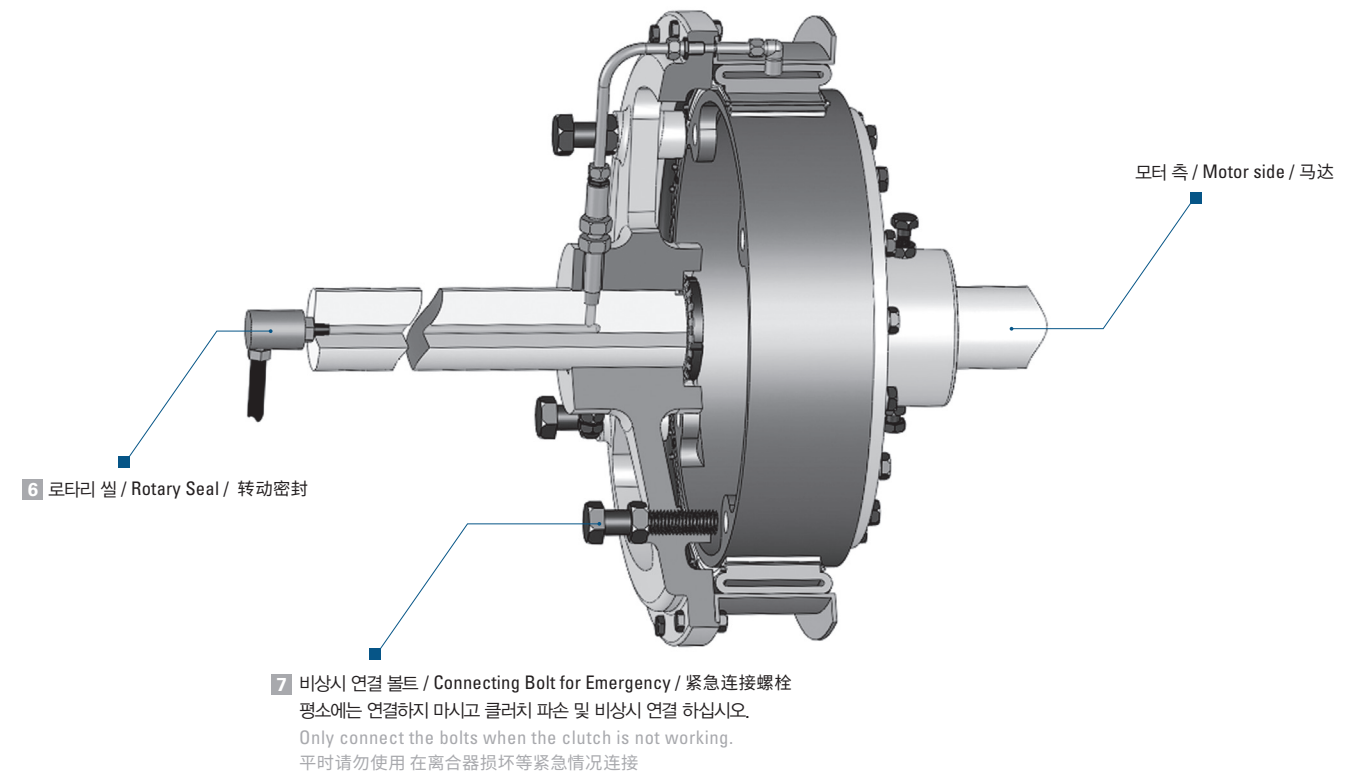
전시회 참가 / FAIRS / 参加展会

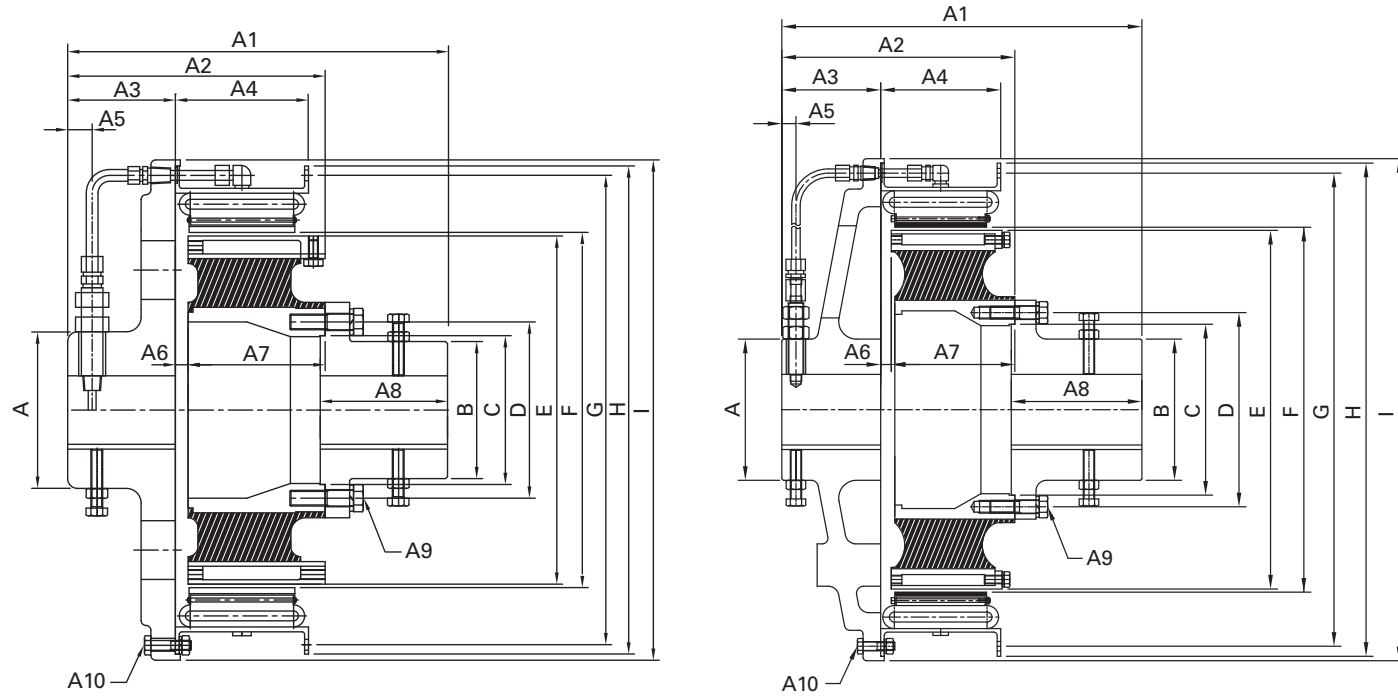
- MF-TOKYO 2019 / 일본 도쿄 / 日本 东京
- FASTENER EXPO 2019 / 중국 상해 / 中国 上海
- FASTENER EXPO 2018 / 중국 상해 / 中国 上海
- WIRE&TUBE 2018 / 독일 뒤셀도르프 / 德国, 杜塞尔多夫
- MF-TOKYO 2017 / 일본 도쿄 / 日本 东京
- FASTENER EXPO 2017 / 중국 상해 / 中国 上海
- FASTENER EXPO 2016 / 중국 상해 / 中国 上海
- WIRE&TUBE 2016 / 독일 뒤셀도르프 / 德国, 杜塞尔多夫
- CIPPE 2015 / 중국 북경 / 中国 北京
- FASTENER EXPO 2015 / 중국 상해 / 中国 上海
- WIRE&TUBE 2014 / 독일 뒤셀도르프 / 德国, 杜塞尔多夫
- METAL FORM 2014 / 중국 북경 / 中国 北京
- WIRE&TUBE 2014 / 중국 상해 / 中国 上海
- BUTECH 2013 / 부산 벡스코 / 韩国 釜山
- METAL WEEK 2013 / 울산 킨텍스 / 韩国 一山
- SIMTOS 2012 / 울산 킨텍스 / 韩国 一山
- OFFSHORE 2012 / 부산 벡스코 / 韩国 釜山
- THECHNO-FRONTIERY 2012 / 일본 도쿄 / 日本 东京
- BUTECH 2011 / 부산 벡스코 / 韩国 釜山
- MDA RUSSIA 2011 / 러시아 모스크바 / 俄罗斯 莫斯科
- PTC 아시아 2011 / 중국 상해 / 中国 上海
- SEA JAPAN 2010 / 일본 도쿄 / 日本 东京
- MARITIME VIETNAM 2009 / 베트남 호치민 / 越南 胡志明
- HANNOVER MESSE 2009 / 독일 하노버 / 德国 汉诺威
- MARINTEC CHINA 2009 / 중국 상해 / 中国 上海
- KOFAS 2008 / 울산 킨텍스 / 韩国 一山
- KOMAF 2008 / 중국 상해 / 中国 上海
- SHIPORT CHINA 2008 / 중국 대련 / 中国 大连
- BUTECH 2007 / 부산 벡스코 / 韩国 釜山

PARTS



ASSEMBLY





RD-10 ~14

RD-15 ~36

RD 치수 / RD DIMENSIONS / RD 尺寸

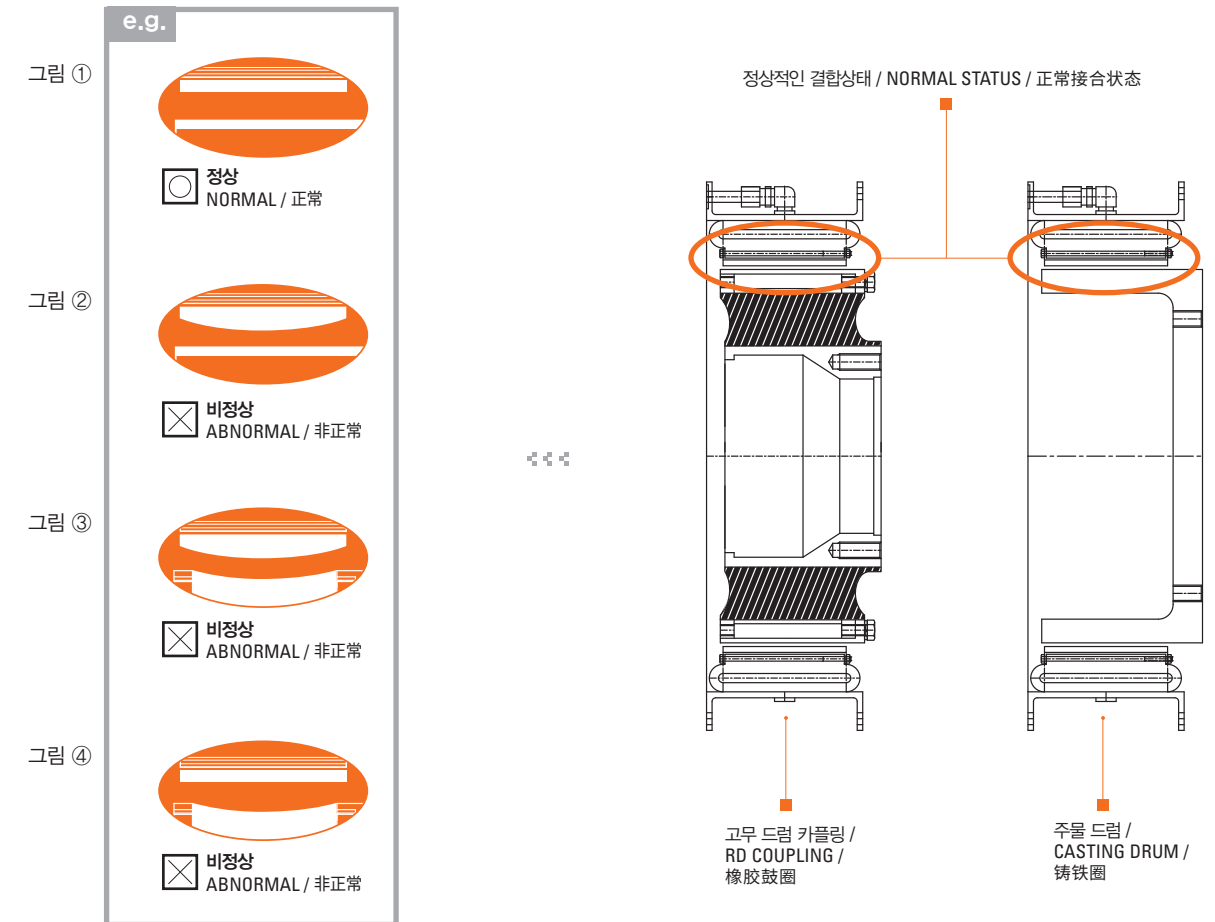
단위 / UNIT / 单位 : mm

ITEM	A	B	C	D (P.C.D)	E	F	G (P.C.D)	H	I
RD-10	155	100	110	134	254	257.2	371.5	390.5	405
RD-12	155	120	134	158	304.5	308	428.6	447.7	460
RD-14	160	140	152	180	355.6	358.8	479.4	498.5	511
RD-15	200	160	162	190	375	380	530	560	570
RD-16	200	165	172	205	406.4	411.2	571.5	596.9	610
RD-18	200	175	202	235	457.2	462	619.1	647.7	660
RD-20	200	200	242	275	508	512.8	670	698.5	711
RD-24	220	280	326	360	609.6	614.4	771.5	800.1	812
RD-26	230	280	326	360	660.4	665.2	831.9	863.3	880
RD-28	230	280	326	360	711.2	716	882.6	914.4	930
RD-32	240	280	404	440	812.8	818	984.3	1016	1032
RD-36	280	320	488	524	914.5	919.5	1095.4	1133.5	1150
RD-40	320	320	580	620	1016	1020.8	1197	1235.1	1250
RD-45	350	350	690	730	1143	1147.8	1324	1362.1	1380

ITEM	A1	A2	A3	A4	A5	A6	A7	A8	A9	A10
RD-10	308	213	90	110	25	13	110	100	8-M14 x P2	12-M10 x 40
RD-12	333	238	100	127	25	13	125	100	12-M14 x P2	14-M10 x 40
RD-14	388	263	110	136	25	13	140	130	12-M16 x P2	16-M10 x 50
RD-15	465	325	135	170	20	15	175	145	12-M16 x P2	8-M12 x 50
RD-16	480	330	140	170	20	15	175	155	12-M18 x P2.5	8-M12 x 50
RD-18	490	330	140	170	20	15	175	165	12-M18 x P2.5	12-M12 x 50
RD-20	510	330	140	170	20	15	175	185	12-M18 x P2.5	12-M12 x 50
RD-24	555	355	165	170	20	15	175	205	18-M20 x P2.5	16-M12 x 60
RD-26	570	360	165	180	30	15	180	215	18-M20 x P2.5	16-M16 x 70
RD-28	595	385	190	180	30	15	180	215	18-M20 x P2.5	16-M16 x 70
RD-32	595	385	190	180	30	15	180	215	18-M22 x P2.5	18-M16 x 70
RD-36	655	445	250	180	50	15	180	215	18-M22 x P2.5	18-M20 x 75
RD-40	750	475	280	180	65	15	180	280	18-M24 x P3	20-M20 x 75
RD-45	790	495	300	180	65	15	180	300	18-M24 x P3	20-M20 x 75

엘레먼트와 고무드럼 카플링 또는 주물드럼 교체시 주의사항
Instruction in change of an Element with RD Coupling or casting Drum
本体与橡胶鼓圈及铸铁圈更换时注意事项.

- 엘레먼트와 고무드럼 카플링 또는 주물드럼 마찰 면이 고르지 (그림 ①) 확인해 주십시오.
 - 만약 마찰 면이 비정상적인 상태로 조립되면 (그림 ②③④) 클러치 사용 시 전달 토크의 용량부족으로 인해 슬립현상이 발생할 수 있으며 이는 과열이나 화재발생의 원인이 됩니다. 그러므로 엘레먼트 교체시 반드시 드럼의 표면을 확인하여 같이 교체하시기를 권장합니다.
 - In case of change an Element with RD Coupling or casting Drum to repair, mind if the friction surface is normal status as the below mentioned figure no.①
 - If the friction surface is out of balance as the below mentioned figures no.②, ③, ④, the Clutch or Brake will not get a torque enough. It can be a cause of overheating or fire from slipping the linings. Therefore, we recommend that a RD Coupling or casting Drum should be changed when an Element has been changed.
- 确认本体与橡胶鼓圈及铸铁圈摩擦面是否平整(图①).
如果摩擦面为非正常状态(图②③④)离合器会因传达扭矩不足而打滑, 过热时会导致火灾.所以在更换本体时请一定确认鼓圈表面如有必要请同时更换.



- 제품 수리 시 점검 및 확인 없이 엘레먼트와 드럼중 하나만 교체 사용후 발생한 제품 손상 및 피해에 대해서는 책임을 지지 않습니다.
To repair if you change only one part between Element or Drum without any inspection or confirmation of us, we can not guarantee for the damages.
对于产品维修时未经检查和确认, 本体和鼓圈中只更换一个的情况而发生的损坏本公司不承担责任.
- 상기의 그림 ①번과 같이 조립 시 항상 엘레먼트 라이닝과 드럼사이의 상하좌우 공차(50/100 mm)를 최대한 준수하여 설치해주시고,
When a clutch is assembled, mind to set the minimum tolerance(50/100 mm) of Right, Left and Top, Bottom between Element's linings and Drum.
如图①安装时本体摩擦片和鼓圈之间上下左右请保证最少公差(50/100mm).

AH TYPE

ALUMINUM COOLING INSIDE EXPANDING HAWERS CLUTCH OR BRAKE.

AH 타입은 튜브 및 라이닝이 분리되므로 부품만 교체 가능합니다.

또한 알루미늄 재질의 슈(shoe)로 인해 공기 냉각이 가능하여 SH 타입에 비해 열에 잘 견딥니다.

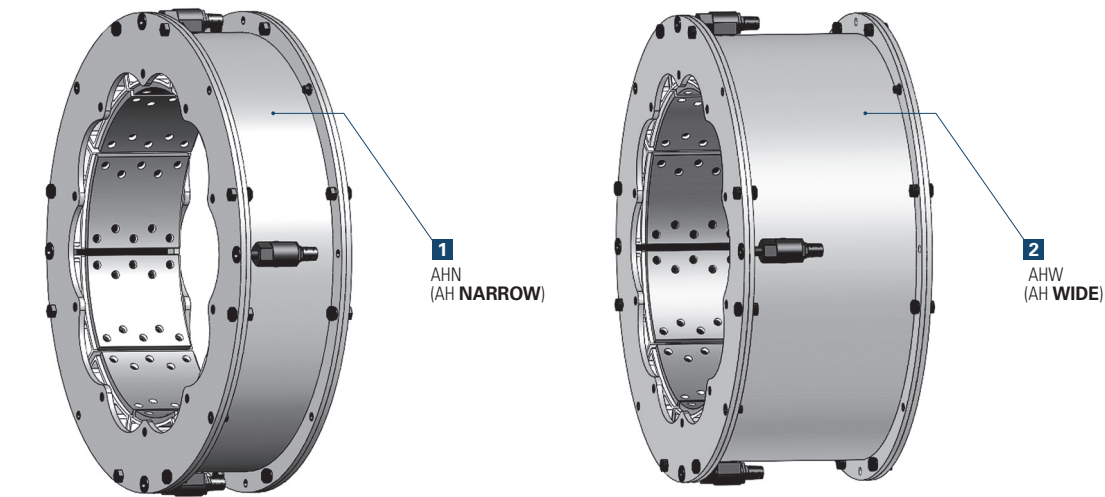
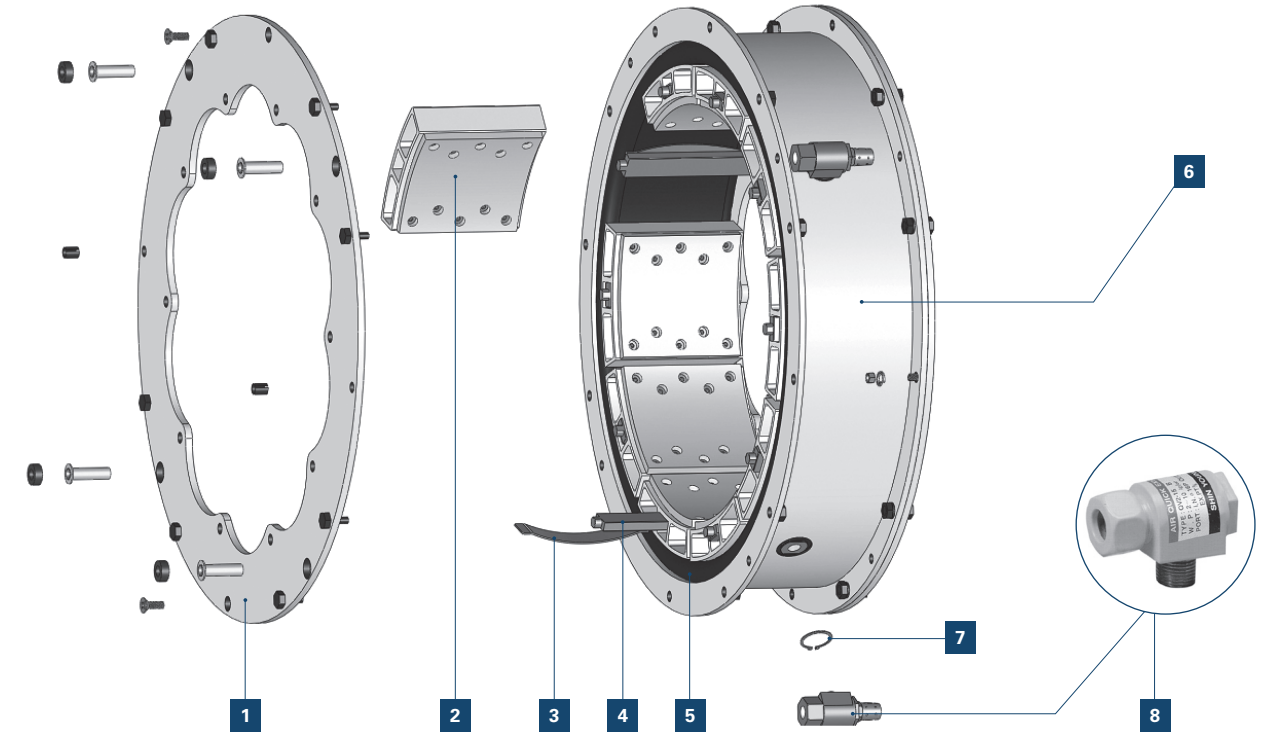
AH type's parts(tube, Al Shoe, Linings, etc.) are separated so it can be replaced each parts easily. Also the Aluminum shoes help the air cooling by ventilation.

AH型の气囊与摩擦片为脱卸型，可单独更换配件。同时摩擦片安装在铝质底座上热传导及散热效果及耐热性好。

AH

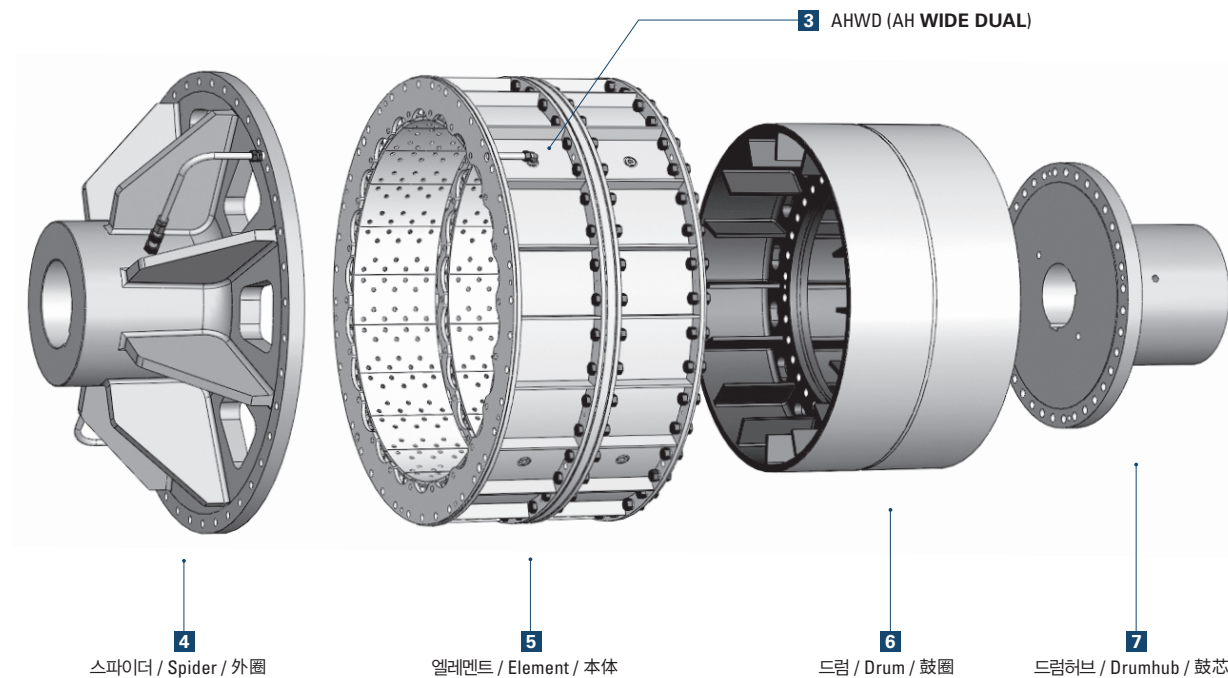
AH TYPE ELEMENT

1	사이드 플레이트 / Side Plate / 侧衬板	5	튜브 / Tube / 气囊
2	알루미늄 슈, 라이닝 / AL Shoe & Lining / 铝质底座, 摩擦片	6	림 / Rim / 轮圈
3	스프링 / Spring / 弹簧	7	스냅링 / Snap Ring / 扣环
4	토르크 바 / Torque Bar / 扭矩条	8	급속 배기변 / Quick Exhaust Valve / 快速排气阀

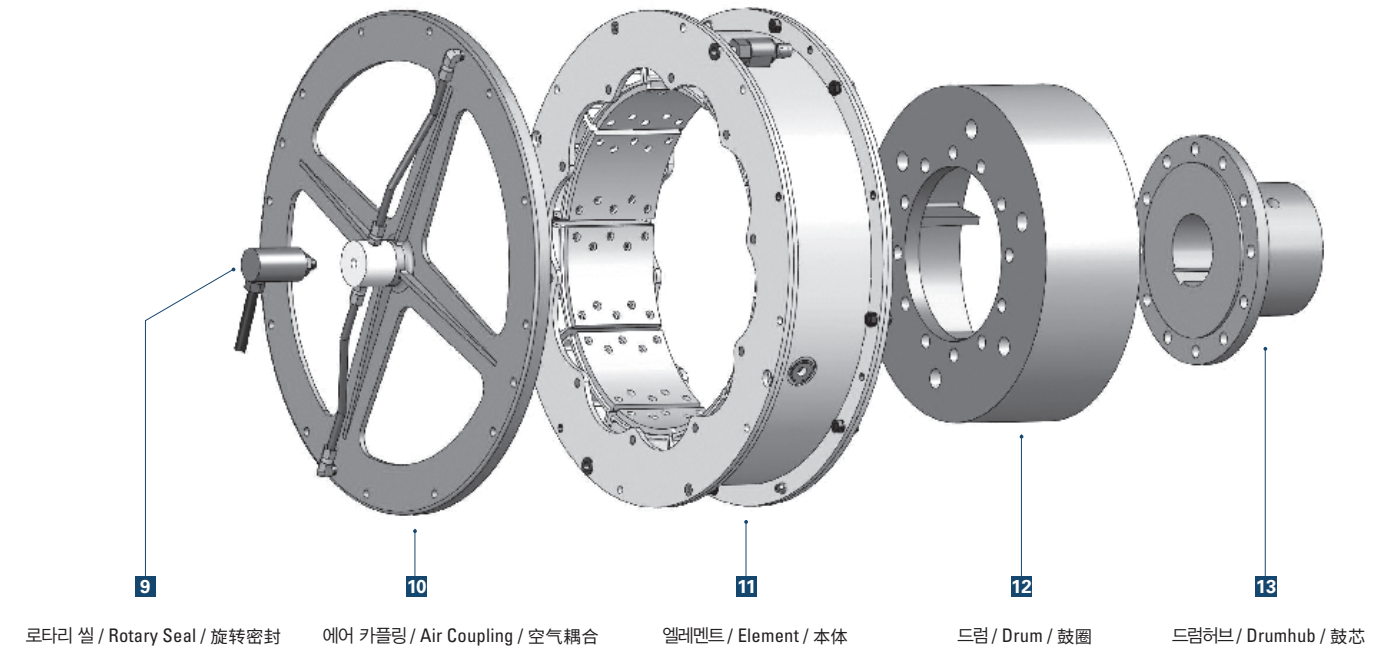


AH 타입은 폭에 의해 다음과 같이 구분됩니다. / AH TYPE CAN GROUP INTO CLASSES AS FOLLOWS. / AH 型宽度如下。

1. AHN (AH NARROW): AH 타입 중 폭이 200mm 미만 일때 / Under 200mm width / AH 型中宽度不足 200mm 时
2. AHW (AH WIDE): AH 타입 중 폭이 200mm 이상 일때 / Over 200mm width / AH 型中宽度 200mm 以上时
3. AHWD (AH WIDE DUAL): AHW 타입 2개를 붙여서 사용할 때 / AHW two together / AHW 型 2个合起来使用时



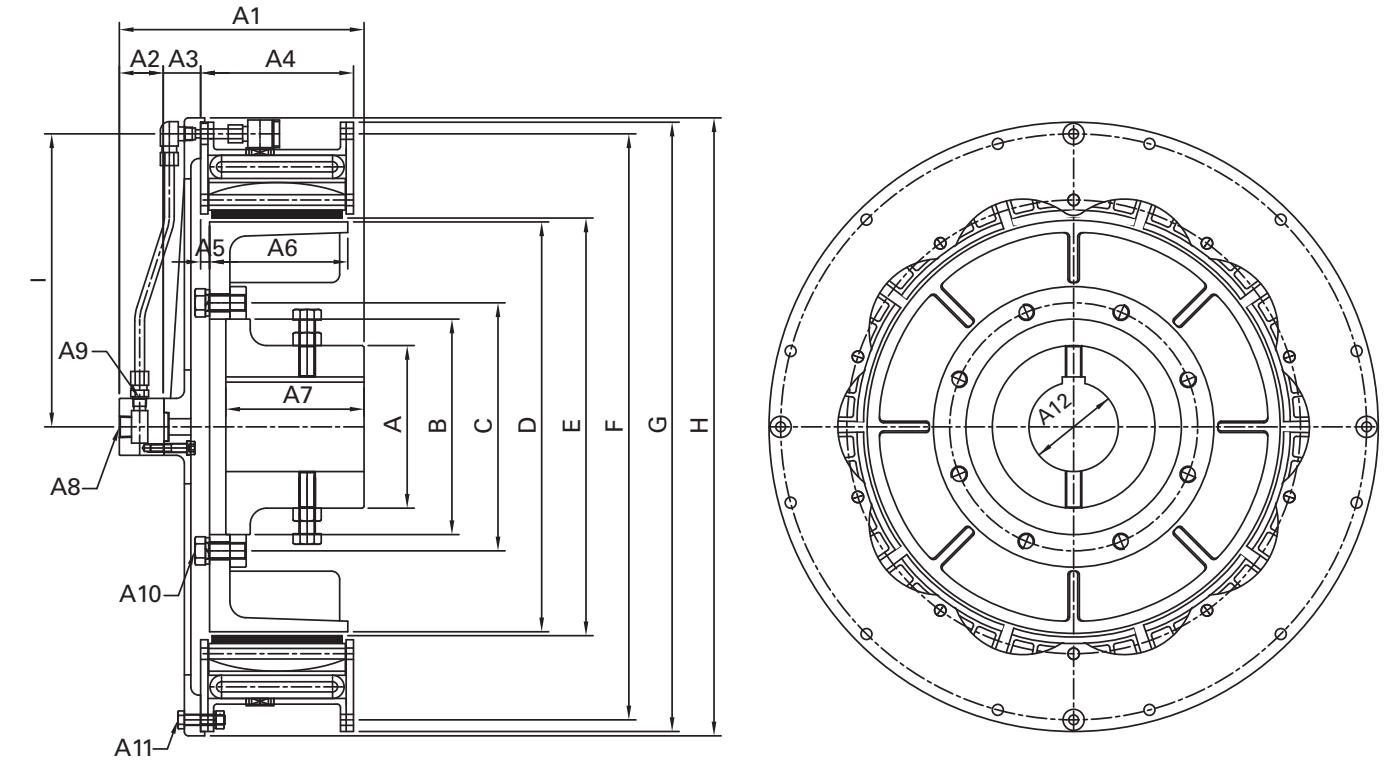
PARTS



기술자료 / TECHNICAL DATA / 技术资料

SIZE	ITEM	AHTYPE - ELEMENT											
		Torque(N-m)			Air Volume (d)	Maximum Speed (rev/min)	Lining			Friction Area(cm ²)	Weight (kg)	J (kg-m ²)	Rotary Seal (inch)
		Air Pressure 1 bar	Air Pressure 5 bar	Air Pressure 8 bar			Thickness(mm)		Q'ty				
							New	Worn					
NARROW	AHN-11.5	578	2891	4626	1.08	1800	8	4	8	1071	48	2.03	PT 3/4
	AHN-14	843	4214	6742	1.24	1500	8	4	8	1322	62	3.53	PT 3/4
	AHN-16	1401	7007	11211	1.65	1400	8	4	8	1825	73	5.18	PT 3/4
	AHN-20	1999	9996	15994	1.98	1200	8	4	8	2451	86	8.6	PT 3/4
	AHN-24	2901	14504	23206	2.15	1050	11	4	12	3006	116	16.2	PT 1
	AHN-28	3920	19600	31360	3.45	1000	11	4	14	3535	132	23.45	PT 1
	AHN-33	5488	27440	43904	5.68	900	14	7	16	4147	181	46.53	PT 1 1/4
	AHN-37	6880	34398	55037	6.62	800	14	7	18	4644	201	60.6	PT 1 1/4
AHN-42	7193	40866	65386	7.21	800	14	7	20	5302	228	87.08	PT 1 1/4	
WIDE	AHW-14	1852	9232	14778	3.03	1800	8	4	8	2258	102	5.66	PT 3/4
	AHW-16	2450	12250	19600	3.24	1400	8	4	8	3032	114	9.3	PT 3/4
	AHW-20	3459	17297	27675	4.21	1300	8	4	8	4096	133	13.45	PT 3/4
	AHW-24	4714	23569	37710	6.50	1250	11	4	10	4644	176	23.85	PT 1
	AHW-28	6370	31850	50960	7.25	1100	11	4	10	5418	203	36.35	PT 1
	AHW-32	8928	44639	71422	8.86	1050	14	8	12	6192	291	68.03	PT 1
	AHW-38	14622	73108	116973	11.45	740	14	8	12	8772	320	101.13	PT 1 1/2
	AHW-42	17611	88053	140885	12.48	670	14	8	14	9675	416	158.93	PT 1 1/2
	AHW-46	20335	101675	162680	15.45	600	17	8	16	10578	451	206.9	PT 1 1/2
	AHW-52	26391	131986	211190	25.00	550	17	8	18	10256	602	310.13	PT 1 1/2
WIDE DUAL	AHWD-16	4949	24765	39631	6.48	1400	8	4	16	6064	228	18.6	PT 3/4
	AHWD-20	6919	34594	55350	8.42	1300	8	4	16	8192	266	26.85	PT 3/4
	AHWD-24	9428	47138	75421	13.00	1250	11	4	20	9288	352	47.7	PT 1
	AHWD-28	12740	63700	101920	14.50	1100	11	4	20	10836	406	72.6	PT 1
	AHWD-32	17856	89278	142845	17.72	1050	14	8	24	12384	582	136.05	PT 1
	AHWD-38	29243	146216	233064	22.90	740	14	8	24	17544	640	202.25	PT 1 1/2
	AHWD-42	35221	176106	281770	24.96	670	14	8	28	19350	832	317.85	PT 1 1/2
	AHWD-46	40670	203350	325360	39.90	600	17	8	32	21156	902	413.8	PT 1 1/2
	AHWD-52	52793	263983	422380	50.10	550	17	8	36	20511	1090	617.55	PT 1 1/2
	AHWD-51	69962	349811	559707	65.80	550	17	8	36	30702	1760	892.75	PT 1 1/2
AHWD-60	94864	474320	758912	77.50	520	17	8	40	36125	2235	1736.65	PT 1 1/2	
AHWD-66	121667	608374	973395	65.00	480	17	8	44	39732	2395	2097.5	PT 1 1/2	
AHWD-76	159044	795231	1272383	80.10	410	17	8	50	45150	2720	3091.03	PT 2	

AHN 도면 / AHN DRAWINGS / AHN 图纸

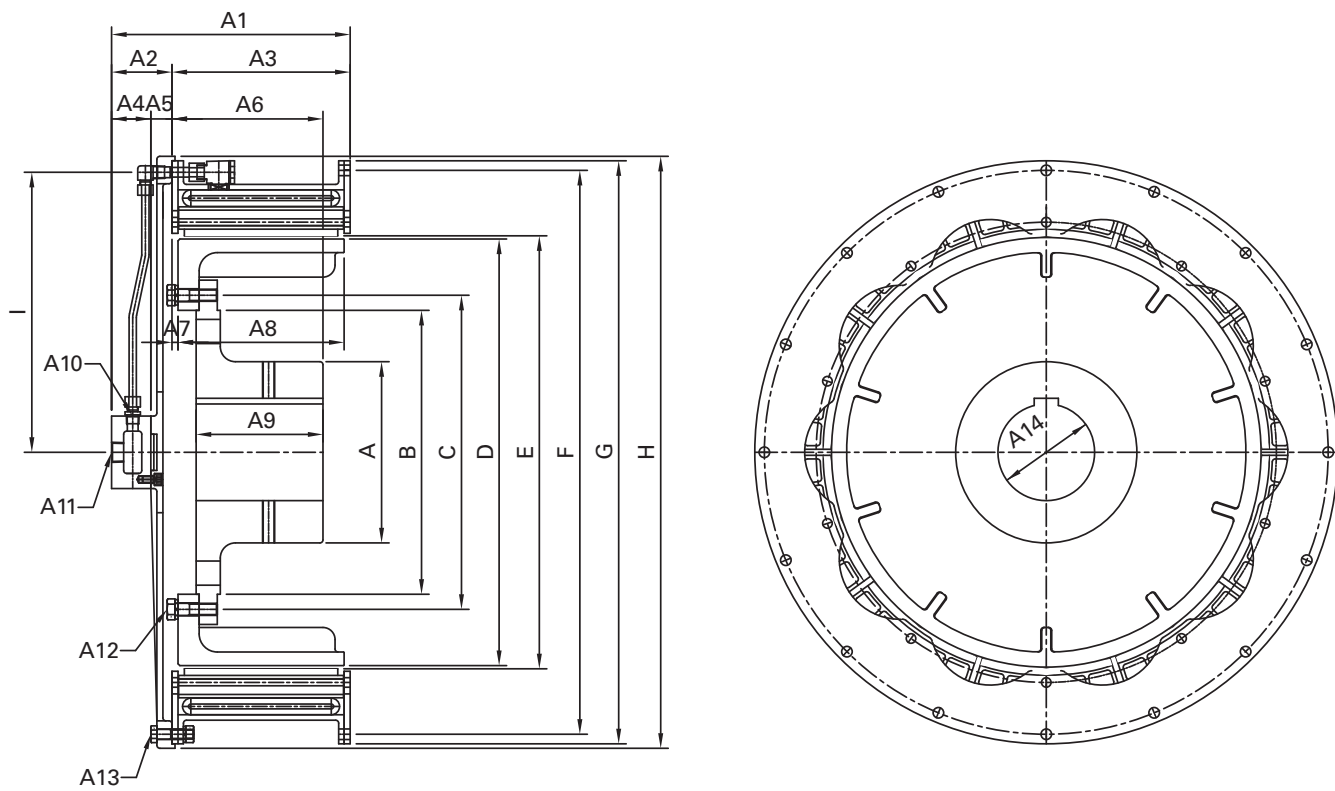


AHN 치수 / AHN DIMENSIONS / AHN 尺寸

단위 / UNIT / 单位 : mm

SIZE	ITEM	A	B	C (P,C,D)	D	E	F (P,C,D)	G	H	I	A1	A2
NARROW	AHN- 11.5	130	158	186	292.1	297.7	479.4	498.5	510	239.7	230	55
	AHN-14	160	165	205	355.6	361.2	571.5	596.9	610	282.6	286	55
	AHN-16	180	210	250	406.4	412	619.1	647.7	660	309.6	286	55
	AHN-20	180	265	305	508	513.6	720.7	749.3	760	360.3	301	55
	AHN-24	190	370	410	609.6	615.2	931.9	863.6	875	412.8	335	75
	AHN-28	190	470	520	711.2	716.8	933.5	965.2	980	463.6	355	75
	AHN-33	230	585	640	838.2	843.8	1095.4	1133.5	1145	549.3	360	75
	AHN-37	245	685	740	939.8	945.4	1197	1235.1	1250	600.1	405	75
AHN-42	280	800	855	1066.8	1072.4	1324	1362.1	1375	663.6	430	75	

SIZE	ITEM	A3	A4	A5	A6	A7	A8 (inch)	A9 (inch)	A10	A11	A12	
											MAX	MIN
NARROW	AHN-11.5	35	156	10	140	110	PT 3/4	2 - PT 3/8	6 - M12	16 - M10	80	40
	AHN-14	45	156	11	140	155	PT 3/4	4 - PT 3/8	8 - M20	8 - M12	100	55
	AHN-16	45	190	11	170	155	PT 3/4	4 - PT 3/8	8 - M20	12 - M12	115	55
	AHN-20	45	190	11	170	170	PT 3/4	4 - PT 3/8	12 - M20	12 - M12	115	70
	AHN-24	55	195	10	180	170	PT 1	4 - PT 1/2	12 - M20	16 - M16	120	70
	AHN-28	55	195	10	180	190	PT 1	4 - PT 1/2	16 - M20	16 - M16	140	70
	AHN-33	60	195	10	180	190	PT 1 1/4	4 - PT 3/4	16 - M20	18 - M18	140	70
	AHN-37	60	195	10	180	230	PT 1 1/4	4 - PT 3/4	18 - M20	20 - M18	155	75
AHN-42	60	195	10	180	255	PT 1 1/4	4 - PT 3/4	20 - M20	24 - M18	180	100	

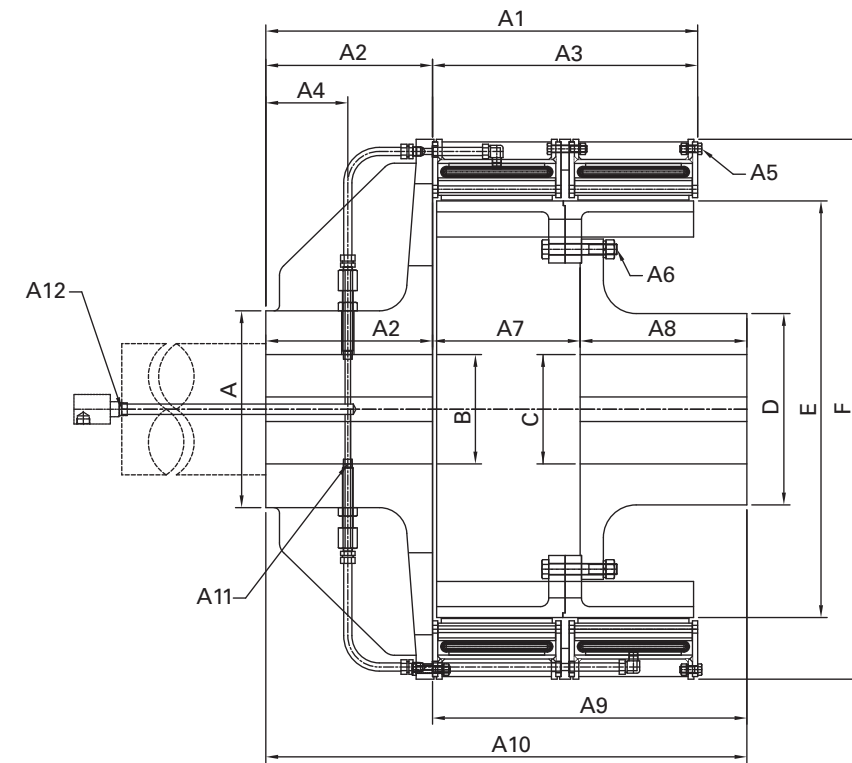


AHW 치수 / AHW DIMENSIONS / AHW 尺寸

단위 / UNIT / 单位 : mm

SIZE	ITEM	A	B	C (P,C,D)	D	E	F (P,C,D)	G	H	I	A1	A2	A3
AHW-16	240	250	290	406.4	411.9	619.1	647.7	660	309.6	395	100	295	
AHW-20	250	340	380	508	513.5	720.7	749.3	760	360.3	395	100	295	
AHW-24	300	370	410	609.6	615.1	831.9	863.6	875	412.8	425	130	295	
AHW-28	340	470	520	711.2	716.7	933.5	965.2	980	463.6	425	130	295	
AHW-32	370	480	530	812.3	818.8	1082.7	1114.4	1130	535.0	431	135	295	
AHW-38	390	635	685	965.2	970.7	1216	1254.1	1270	609.6	485	135	350	
AHW-42	420	735	785	1066.8	1072.3	1324	1362.1	1375	663.6	485	135	350	
AHW-46	430	825	875	1168.4	1174.8	1485.9	1530.4	1545	730.5	490	140	350	
AHW-52	470	965.2	1016.0	1320.8	1327	1663.7	1701.8	1721	825.5	662	300	362	
AHW-51	510	965.2	1016.0	1295.4	1302	1663.7	1701.8	1721	825.5	764	300	464	
AHW-60	660	1066.8	1168.4	1524.0	1535	1905.0	1955.8	1975	943.0	770	300	470	
AHW-66	870	1117.6	1219.2	1676.4	1682	2022.5	2085.9	2096	995.5	770	300	470	
AHW-76	980	1371.6	1473.2	1930.4	1948	2276.5	2339.9	2388	1122.5	870	400	470	

SIZE	ITEM	A4	A5	A6	A7	A8	A9	A10 (inch)	A11 (inch)	A12	A13	A14	
												MAX	MIN
AHW-14	55	45	201	11	275	160	4 - PT 3/8	PT 3/4	12 - M20	8 - M12	125	90	
AHW-16	55	45	201	11	275	160	4 - PT 3/8	PT 3/4	16 - M20	12 - M12	130	60	
AHW-20	55	45	221	11	275	180	4 - PT 3/8	PT 3/4	16 - M20	12 - M12	150	70	
AHW-24	75	55	245	10	275	200	4 - PT 1/2	PT 1	16 - M20	16 - M16	190	125	
AHW-28	75	55	255	10	275	210	4 - PT 1/2	PT 1	16 - M20	16 - M16	200	140	
AHW-32	75	60	295	10	275	250	4 - PT 1/2	PT 1	24 - M20	24 - M16	230	140	
AHW-38	75	60	330	12	325	280	4 - PT 3/4	PT 1 1/2	32 - M20	20 - M18	230	180	
AHW-42	75	60	350	12	325	300	4 - PT 3/4	PT 1 1/2	36 - M20	24 - M18	240	195	
AHW-46	75	65	355	12	325	300	4 - PT 3/4	PT 1 1/2	36 - M24	24 - M22	250	200	
AHW-52	150	150	386	16	355	320	4 - PT 1	PT 1 1/2	24 - M25.4	32 - M22	280	220	
AHW-51	150	150	446	16	460	380	4 - PT 1	PT 1 1/2	24 - M25.4	32 - M22	320	240	
AHW-60	150	150	479	19	450	405	4 - PT 1	PT 1 1/2	24 - M36	36 - M25.4	455	265	
AHW-66	150	150	584	19	465	510	4 - PT 1	PT 1 1/2	36 - M36	40 - M33	560	380	
AHW-76	200	200	689	19	465	610	4 - PT 1	PT 2	48 - M36	48 - M33	610	410	



AHWD 치수 / AHWD DIMENSIONS / AHWD 尺寸

단위 / UNIT / 单位 : mm

SIZE	ITEM	A	B		C		D	E	F	A1	A2	A3
			MAX	MIN	MAX	MIN						
AHWD-16	255	150	125	150	125	255	406.4	660	810	205	605	
AHWD-20	280	165	140	165	140	280	508.0	762	845	240	605	
AHWD-24	320	185	160	185	160	320	609.6	880	845	240	605	
AHWD-28	355	200	170	200	170	355	711.2	981	860	255	605	
AHWD-32	425	265	195	265	195	425	812.3	1130	910	305	605	
AHWD-38	470	280	230	280	230	470	965.3	1270	1050	330	720	
AHWD-42	490	300	240	300	240	490	1066.8	1378	1155	435	720	
AHWD-46	510	320	255	320	255	510	1168.4	1550	1155	435	720	
AHWD-52	590	355	270	355	270	590	1320.8	1721	1179	435	744	
AHWD-51	635	395	305	395	305	635	1295.4	1721	1458	510	948	
AHWD-60	765	505	335	505	335	765	1524.0	1975	1580	610	970	
AHWD-66	870	560	380	560	380	870	1676.4	2096	1580	610	970	
AHWD-76	980	610	410	610	410	980	1930.4	2390	1650	680	970	

SIZE	ITEM	A4	A5	A6	A7	A8	A9	A10	A11 (inch)	A12 (inch)
AHW-20	115	12 - M12	16 - M20	330	240	570	810	2 - PT 3/8	PT 1	
AHW-24	115	12 - M12	16 - M20	335	240	575	815	2 - PT 1/2	PT 1	
AHW-28	130	16 - M16	16 - M20	335	255	590	845	2 - PT 1/2	PT 1 1/4	
AHW-32	180	16 - M16	24 - M20	335	305	640	945	2 - PT 1/2	PT 1 1/4	
AHW-38	180	24 - M16	32 - M20	395	330	725	1055	2 - PT 3/4	PT 1 1/2	
AHW-42	280	20 - M18	36 - M20	395	435	830	1265	2 - PT 3/4	PT 1 1/2	
AHW-46	280	24 - M18	32 - M24	400	435	835	1270	2 - PT 3/4	PT 1 1/2	
AHW-52	255	32 - M22	24 - M27	420	435	855	1290	2 - PT 1	PT 1 1/2	
AHW-51	330	32 - M22	24 - M27	520	510	1030	1540	2 - PT 1	PT 1 1/2	
AHW-60	430	36 - M25	24 - M39	530	610	1140	1750	2 - PT 1	PT 1 1/2	
AHW-66	380	40 - M33	36 - M39	530	610	1140	1750	2 - PT 1	PT 1 1/2	
AHW-76	385	48 - M33	48 - M39	535	680	1215	1895	2 - PT 1	PT 2	

AH 제품 선정표 / AH PRODUCT APPLICATION / AH 产品选择表

단위 / UNIT / 单位 : H.P

SIZE	공기압(Air Pressure) : 8.5 kg/cm ²														
	R.P.M.	AHN-11.5	AHN-14	AHN-16	AHN-20	AHN-24	AHN-28	AHN-33	AHN-37	AHN-42	AHW-14	AHW-16	AHW-20	AHW-24	AHW-28
200	92	135	220	311	452	605	848	1060	1254	285	379	533	726	985	1376
250	110	164	272	382	558	749	1043	1295	1537	351	471	660	900	1216	1699
300	135	195	321	460	659	886	1225	1520	1800	421	562	789	1071	1438	2006
350	157	221	373	528	753	1016	1400	1733	2041	490	649	913	1229	1650	2291
400	177	253	418	594	860	1135	1562	1916	2260	551	732	1030	1382	1852	2573
450	195	281	469	656	948	1256	1712	2075	2450	620	816	1141	1532	2042	2829
515	218	315	530	732	1052	1389	1873	2248	2638	700	930	1282	1710	2261	3110
550	235	338	561	781	1110	1453	1950	2320	2719	739	981	1351	1800	2363	3246
600	251	360	602	832	1176	1534	2021	2385	2785	801	1062	1450	1910	2500	3400
650	270	389	642	881	1238	1608	2085	2433	2815	853	1132	1532	2012	2622	3542
720	294	420	695	935	1305	1672	2133	2411	2760	925	1225	1642	2129	2746	3672
750	302	431	712	962	1329	1695	2135	2377	2708	961	1259	1685	2174	2788	3702
810	322	457	750	1000	1361	1719	2111	2251	2533	1022	1329	1750	2231	2835	3710
850	331	470	774	1015	1382	1720	2063	2141	2380	1053	1371	1792	2269	2840	3682
900	345	481	801	1032	1390	1703	1974			1094	1420	1832	2288	2835	3611
950	358	499	819	1047	1381	1665				1139	1460	1860	2292	2781	3482
1000	362	510	837	1061	1364	1610				1163	1494	1879	2275	2710	3310
1050	374	521	852	1052	1334					1192	1526	1882	2220	2600	
1100	381	530	856	1041						1229	1550	1875	2175	2453	
1225	395	530	863							1270	1577	1782	1910		
1300	405	529								1287	1563	1688			
1400	400	508								1283	1522				
1500	392	475								1260	1450				
1600	371	431								1214					
1700	342	372								1146					
1800										1043					

AH 제품 선정표 / AH PRODUCT APPLICATION / AH 产品选择表

단위 / UNIT / 单位 : H.P

SIZE	공기압(Air Pressure) : 8.5 kg/cm ²															
	R.P.M.	AHW-38	AHW-42	AHW-46	AHW-52	AHW-51	AHW-60	AHW-66	AHWD-32	AHWD-38	AHWD-42	AHWD-46	AHWD-52	AHWD-51	AHWD-60	AHWD-66
80	817	980	1139	1453	1923	2615	3338	994	1625	1965	2268	2901	3855	5250	6705	8877
100	1015	1225	1416	1805	2391	3249	4144	1235	2031	2438	2830	3615	4786	6507	8315	10763
120	1217	1463	1692	2160	2861	3872	4942	1482	2422	2922	3380	4316	5725	7756	9892	12649
180	1800	2165	2500	3175	4213	5682	7213	2208	3602	4330	5000	6357	8428	11372	14428	18974
200	1991	2396	2758	3502	4635	6251	7900	2440	3980	4790	5512	7010	9285	12531	15823	19972
250	2452	2940	3372	4269	5661	7601	9524	3015	4900	5882	6749	8544	11332	15200	19058	24966
300	2880	3460	3946	4965	6599	8798	10892	3570	5761	6915	7881	9932	13195	17585	21815	29959
350	3280	3940	4456	5578	7400	9811	11977	4091	6570	7872	8915	11153	14819	19638	23985	34952
400	3649	4370	4900	6082	8092	10625	12705	4576	7295	8731	9801	12175	16122	21249	25451	
450	3970	4748	5271	6481	8621	11208		5029	7941	9498	10535	12966	17236	22400		
515	4320	5146	5619	6793	9061			5543	8637	10302	11240	13585	18100			
550	4476	5320	5738	6861				5781	8950	10638	11481	13725				
600	4640	5500	5824					6084	9288	11011	11638					
650	4740	5601						6325	9485	11212						
720								6566	9561							
750								6619								
800								6663								
900								6500								
950								6290								

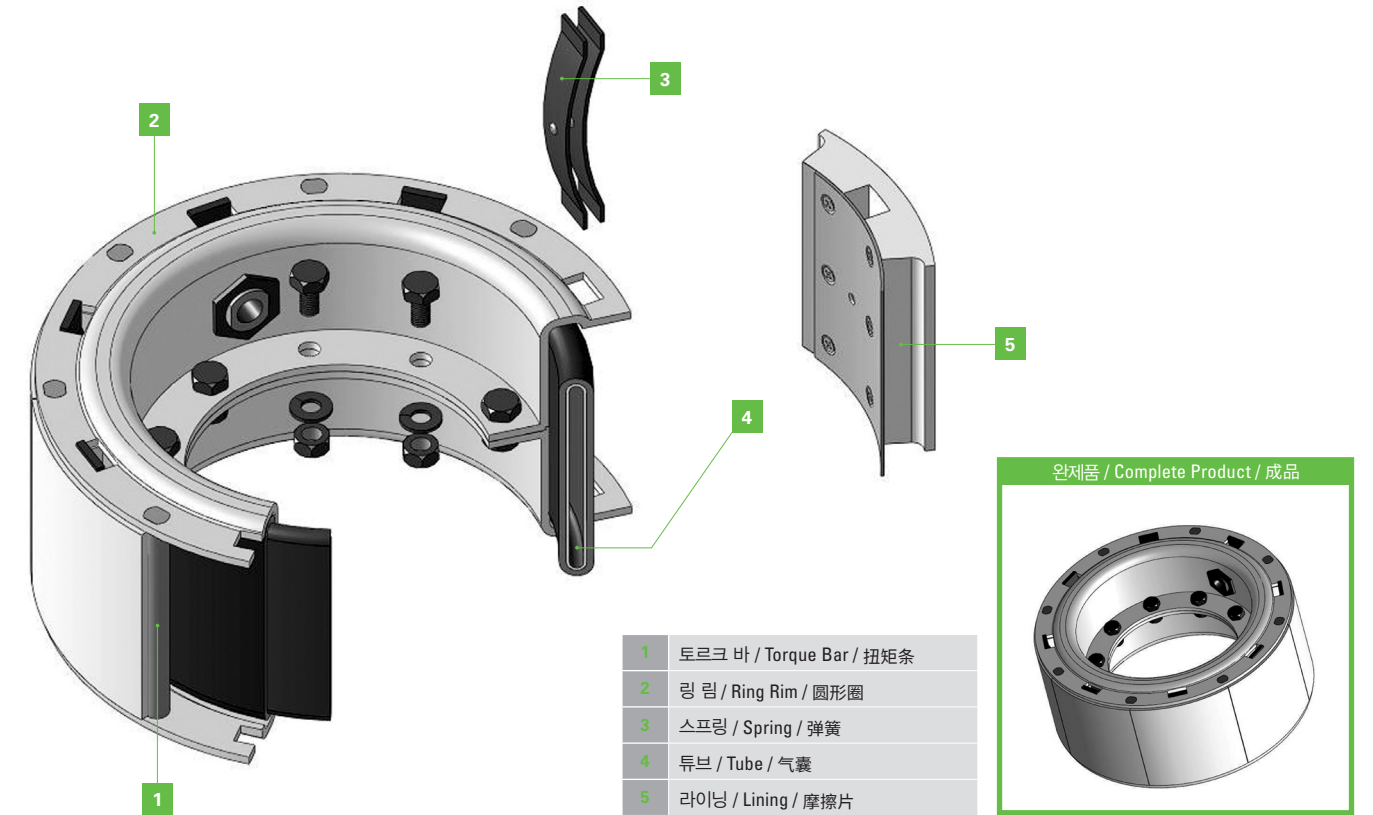
OH TYPE

OUTSIDE EXPANDING HAWERS CLUTCH OR BRAKE.

OH 타입은 튜브에 주입된 공기압에 의해서 바깥쪽으로 팽창하여 마찰판들이 드럼을 잡는 타입입니다. 일반적으로 슬립을 하면서 주기적으로 제동을 걸어 일정한 속도 및 힘을 유지해주는 텐션 브레이크용으로 많이 사용됩니다.

OH type is normally used for tensioning brakes which is required machinery to speed control by periods.

OH型是与SH型相反的形式，气囊充气后向往膨胀，摩擦板与鼓圈咬合。产品体积较小在制动时维持一定的速度和力量，广泛用于弹性刹车。

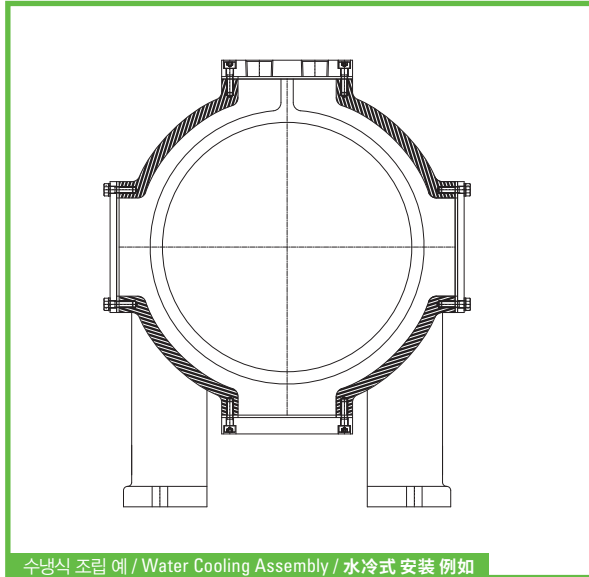


- 1. 토크 바 / Torque Bar / 扭矩条
- 2. 링 림 / Ring Rim / 圆形圈
- 3. 스프링 / Spring / 弹簧
- 4. 튜브 / Tube / 气囊
- 5. 라이닝 / Lining / 摩擦片

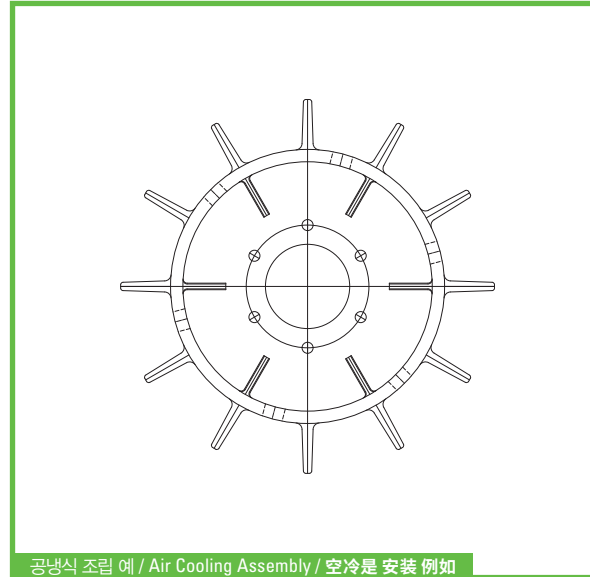


기술자료 / TECHNICAL DATA / 技术资料

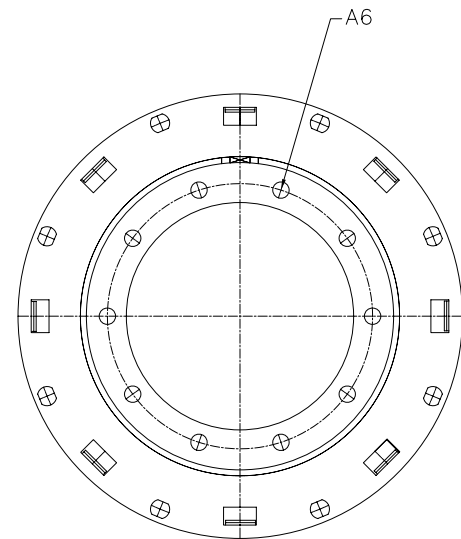
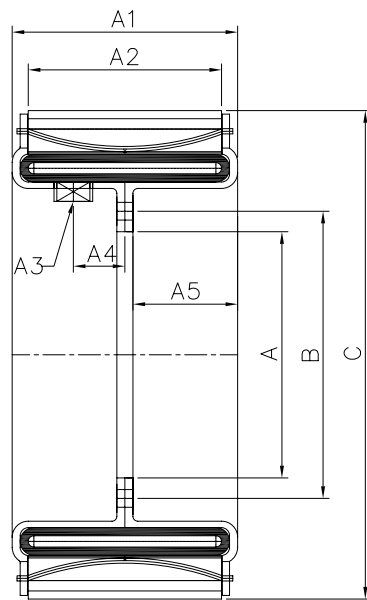
SIZE	ITEM	Torque (N·m)			Maximum Speed (rev/min)	Air Volume (l)	Lining Quantity	Friction Area (cm ²)	Weight (kg)	J (kg·m ²)	Rotary Seal (inch)
		Air Pressure 1 bar	Air Pressure 5 bar	Air Pressure 8 bar							
OH-12		245	1225	1960	1800	0.65	8	974	12	0.23	5/8 - 18UNF
OH-14		343	1715	2744	1500	0.78	10	897	18	0.39	5/8 - 18UNF
OH-16		461	2303	3685	1300	0.82	12	1077	20	0.62	5/8 - 18UNF
OH-19		676	3381	5410	1100	1.01	12	1303	26	1.18	5/8 - 18UNF
OH-21.5		872	4361	6978	950	1.15	14	1522	29	1.78	PT 1/2
OH-24		1117	5586	8938	850	1.31	16	1658	32	2.5	PT 1/2
OH-27		1441	7203	11525	750	1.54	18	1864	83	3.49	PT 1/2
OH-30		2283	11417	18267	700	3.21	14	2799	61	7.19	PT 1/2
OH-34		2950	14749	23598	600	3.57	16	3199	76	11.73	PT 1/2
OH-40		4841	24206	38730	500	5.25	18	5573	240	22.2	PT 1/2



수냉식 조립 예 / Water Cooling Assembly / 水冷式 安装 例如



공냉식 조립 예 / Air Cooling Assembly / 空冷式 安装 例如



OH 치수 / OH DIMENSIONS / OH 尺寸

단위 / UNIT / 单位 : mm

SIZE	ITEM	A	B (P.C.D)	C	A1	A2	A3 (inch)	A4	A5	A6
OH-12		152.4	177.8	302.4	140	120	PT 1/4	32	65	10 - ø11.5
OH-14		193.7	222.3	353.7	140	120	PT 1/4	32	65	12 - ø11.5
OH-16		244.5	273.1	404	140	120	PT 3/8	32	65	8 - ø13.5
OH-19		308.0	349.3	480.2	140	120	PT 3/8	32	65	10 - ø13.5
OH-21.5		362.0	400	543.7	140	120	PT 3/8	32	65	8 - ø20
OH-24		425.5	463.5	607.2	140	120	PT 3/8	32	65	10 - ø20
OH-27		501.7	539.8	683.4	140	120	PT 3/8	32	65	12 - ø20
OH-30		533.4	584.2	759.6	178	152	PT 1/2	41	83	14 - ø20
OH-34		635.0	685.8	861.2	178	152	PT 1/2	41	83	16 - ø20
OH-40		762.0	812.8	1013.6	206	178	PT 1/2	41	96	18 - ø20

RH TYPE

RUBBER OUTSIDE EXPANDING HAWERS CLUTCH OR BRAKE.

RH 타입은 튜브에 주입된 공기압에 의해서 바깥쪽으로 팽창하지만 마찰판없이 고무면이 바로 드럼과 마찰하는 타입입니다. 일반적으로 진동 및 회전율이 변화되는 경구조용 기기 (산업용세탁기,섬유기기)등에 클러치로 많이 사용됩니다.

RH type is same as OH type but there are no linings. It is normally used in damp condition such as industrial washing machines or textile machinery as a clutch.

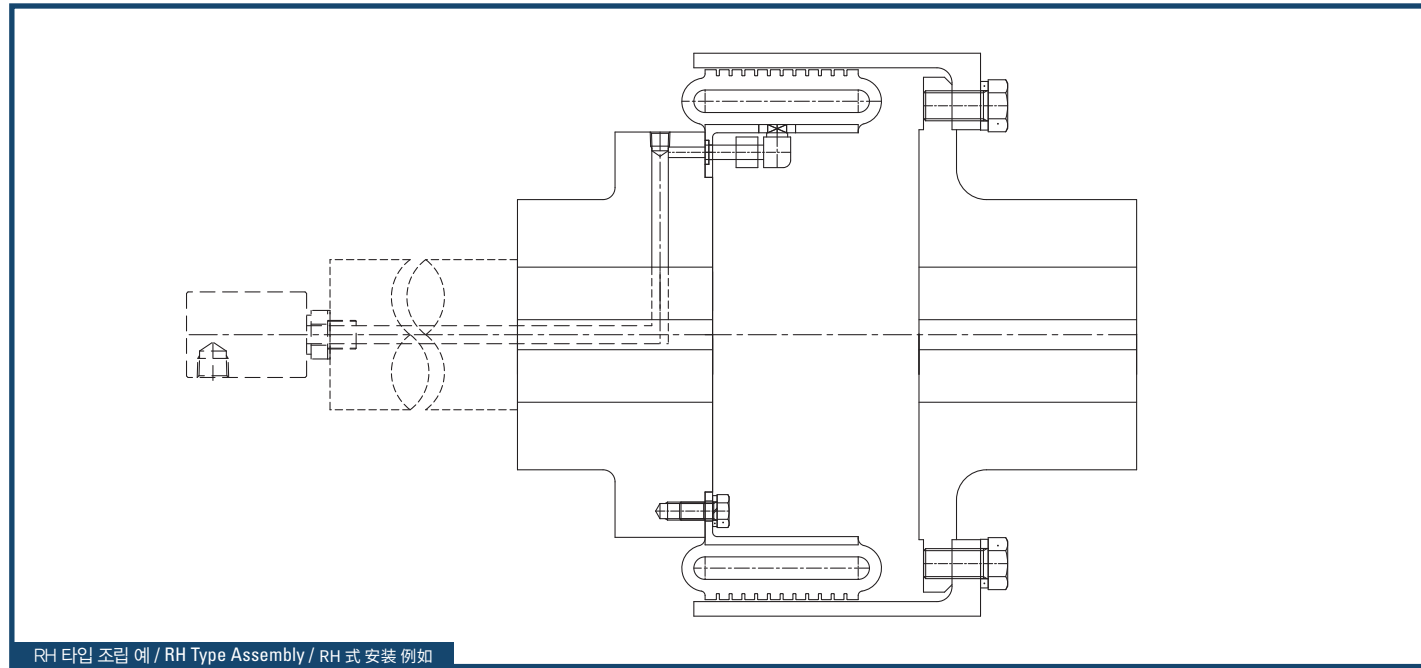
RH型与OH相似,气囊充气后向外膨胀,但没有摩擦板橡胶面直接与鼓圈接触摩擦的产品。一般用于震动大和变化旋转而又对噪音有要求的产品(工业洗衣机,纺织机器)。

RH

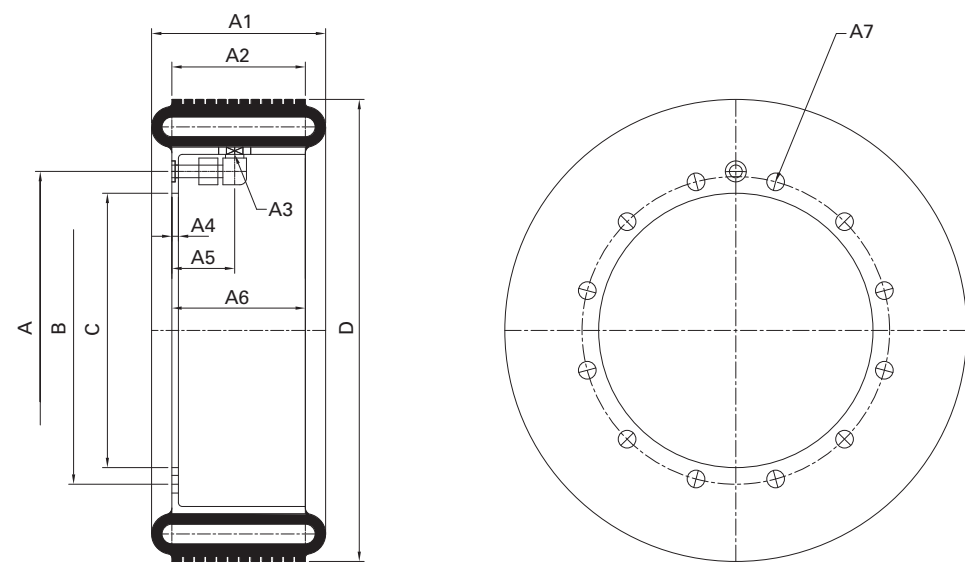


기술자료 / TECHNICAL DATA / 技术资料

SIZE	ITEM	Torque (N·m)			Maximum Speed (rev/min)	Air Volume (l)	Weight (kg)	J (kg·m ²)	Rotary Seal (inch)
		Air Pressure 1 bar	Air Pressure 5 bar	Air Pressure 8 bar					
RH-3		8.428	42.14	68.6	1800	0.07	0.7	0.001	5/8 - 18UNF
RH-6		32.34	161.7	254.8	1800	0.4	3.5	0.004	5/8 - 18UNF
RH-8		75.46	377.3	602.7	1800	0.6	8.6	0.02	5/8 - 18UNF
RH-10		140.14	700.7	1122.1	1800	1.4	5	0.03	5/8 - 18UNF
RH-12		259.7	1298.5	2077.6	1800	1.6	7	0.08	5/8 - 18UNF
RH-14		480.2	2401	3841.6	1500	1.9	10	0.18	5/8 - 18UNF
RH-16		690.9	3454.5	5527.2	1300	2.4	15	0.31	5/8 - 18UNF
RH-19		1009.4	5047	8075.2	1100	5.6	18.5	0.65	5/8 - 18UNF
RH-21.5		1342.6	6713	10740.8	1000	5.8	25	1.18	5/8 - 18UNF
RH-24		1778.7	8893.5	14229.6	900	6.3	30	1.84	5/8 - 18UNF



RH 타입 조립 예 / RH Type Assembly / RH 式 安装 例如



RH 치수 / RH DIMENSIONS / RH 尺寸

단위 / UNIT / 单位 : mm

ITEM	A	B (P.C.D)	C	D	A1	A2	A3	A4	A5	A6	A7
SIZE											
RH-3	-	-	10 ~ 25	75	44	32	10	-	19	38	-
RH-6	64	64	22 ~ 44	150	78	51	8	-	25	51	4 - M10, DP20
RH-8	111	111	32 ~ 89	201	90	64	8	-	32	64	4 - M10, DP20
RH-10	141	133	108.0	251	108	76	PT 1/4	4	40	76	8 - φ14
RH-12	192	184	158.8	302	121	89	PT 1/4	5	48	89	12 - φ14
RH-14	243	235	209.6	353	133	102	PT 1/4	5	48	102	12 - φ14
RH-16	244	245	209.6	402	168	121	PT 3/8	6	64	121	8 - φ14
RH-19	279	279	244.5	478	168	121	PT 3/8	6	64	121	6 - φ20
RH-21.5	343	343	308.0	541	168	121	PT 3/8	8	64	121	8 - φ20
RH-24	406	406	371.5	605	168	121	PT 3/8	8	64	121	8 - φ20

드럼형 에어 클러치, 브레이크 제품 설치시 주의사항

- 클러치 설치 시 동력축과 전달축의 동심도 및 축계방향 수평도에 유의하여 설치해주시고, 클러치 라이닝과 드럼사이의 간격을 항상 1.8~2.4mm(±0.3~0.5mm) 로 상하좌우 동일하게 유지해 주십시오.
- 사용 공기압은 항상 적정량이 유지될 수 있도록 공급되어야 합니다.
(육상용: 5.5~7 bar, 해상용: 8.5 bar)
- 에어가 공급되는 자재(동파이프, 직관 등)의 경(φ)은 최대한 클수록 좋습니다.
- 슬레노이드 밸브와 로터리 씰 사이의 에어호스 길이는 최대한 짧게 설치해 주십시오.
- 원활한 작동을 위하여 급속 배기밸(O.E.V) 설치를 권장합니다.
- 초기 가동 중 미열(30°~60°C)이 발생 할 수 있으나, 이는 라이닝의 부분 마찰에 의한 것 이므로 며칠(2~3일) 이내에 정상적인 가동상태가 이루어 집니다.
- 가동 중 고열이 발생하거나 이상소음 또는 분진 발생시, 즉시 가동을 중단하고 축계 점검 및 동심도 고정상태, 에어 공급 상태 등을 점검 하신 후 사용해야 합니다.
- 사용시 항상 라이닝 슬립에 의한 화재발생에 유의하시고 반드시 주기적으로 라이닝 두께를 점검 하시기 바랍니다.
- 회전체이므로 안전커버와 경고문구를 반드시 설치하신 후 사용해 주시기 바랍니다.
- 기타 이상 소음 및 고장 발생 시 당사로 연락해 주시기 바랍니다.

Instruction and check points to install

- A clutch should be installed on the parallel line of the shafts center.
The distance between Clutch and Drum should be 1.8~2.4mm(±0.3~0.5mm).
- Keep the air pressure(Industrial machinery: 5.5~7 bar, Marines: 8.5 bar).
- Wide air-pipe line is better to supply the air to a clutch.
- The hose between Rotary Seal and Solenoid Valve should be set up as short as you can.
- Quick Exhaust Valve can help quick reaction.
- A clutch may get a slight heat(30°~60°C) at first, but it will disappear in a few days.
- When a clutch get a noisy or dust, overheating, it should be stopped to check all parts such as shaft, linings, horizontality, air pressure, etc.
- Mind a fire from linings slipping, please check linings thickness by periods.
- Must set up a safety cover with waring marks.
- For others or any problems, do not hesitate to contact our company.

鼓式空气离合器, 制动器产品安装注意事项。

- 离合器安装时动力轴与传动轴及轴方向要注意水平度。离合器摩擦片和鼓之间间隔1.8~2.4mm(±0.3~0.5mm) 上下左右保证维持同样的公差。
- 使用空气压力, 一直保持适当的空气。
陆上用:5.5~7 bar 海上用:8.5 bar
- 用来供应空气的管道内径尽可能大。
- 电磁阀与旋转密封轴间的连接软管长度尽可能短。
- 为了让离合器运作更加流畅建议安装快速排气阀。
- 首次使用可能会产生微发热现象(30°~60°C), 这是摩擦片的正常磨合阶段, 在两三天内会转入正常运行状态。
- 操作过程中如发生高温或异常噪音和大量粉尘, 请立即停止机器检查轴部分同心状态, 空气供给情况后重新使用。
- 为防止摩擦片打滑而产生的火灾, 请定期检查摩擦片厚度。
- 请在转子部分使用警告标示和安装安全罩。
- 如发现其他异常声音和故障情况请及时与我们联系。

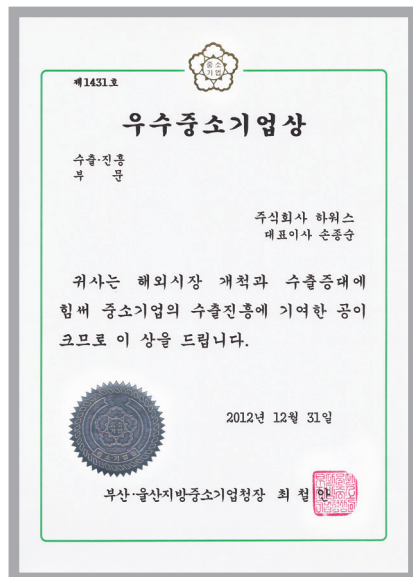
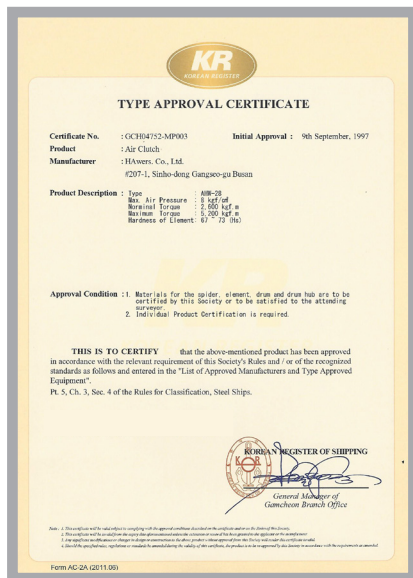
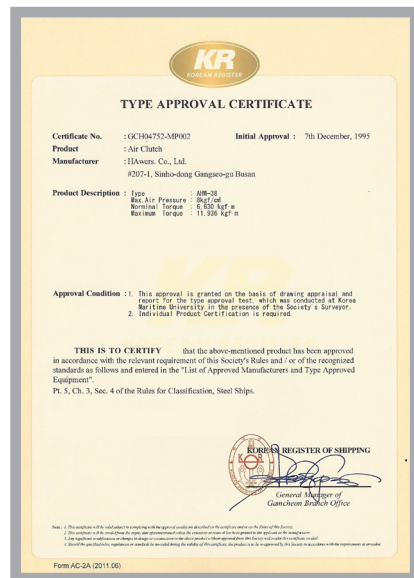
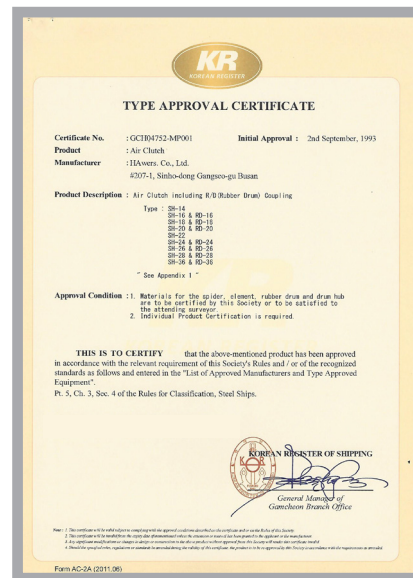
CERTIFICATES(인증서 / 证书)



- 1993년: 한국 선급형식 승인 (SH타입 9종, RD 카플링 7종, AH타입 2종)
- 2003년: 선박안전기술공단 (KST)검사
- 2004년: ISO 9001 인증
- 2008년: 기어타입 에어클러치 특허 획득
- 2012년: 수출유망중소기업 지정
- 2013년: 수출부문 우수중소기업상 수상
- 2017년: 부산시 수출대상 우수상 수상

- 1993: Korea Register of Shipping (SH types, RD couplings, AH types)
- 2003: Korea Ship Safety Technology Authority (KST Inspection)
- 2004: ISO 9001 Certificate
- 2008: Obtained a Patent on Gear Type Air Clutch
- 2012: Appointed as an export promising SME
- 2013: Excellent SME award for export class
- 2017: Excellent Export Company Award

- 1993년: 韩国船级社认证
- 2003년: 船舶安全技术部KTS认证
- 2004년: ISO 9001认证
- 2008년: 获得齿轮式(GearType)空气离合器专利
- 2012년: 成为出口型中小企业指定厂商
- 2013년: 荣获优秀出口型中小企业奖
- 2017년: 优秀出口公司奖





HAWERS

HAWERS manufactures Clutches and Brakes for industry and marines.

Head Office >> 11, Sinhosandan 3-ro, 87beon-gil, Gangseo-gu, Busan, Korea. zip 46759
Tel>> +82 51 831 7071 | **Fax**>> +82 51 831 7073 | **E.mail**>> info@hawers.co.kr
www.hawers.co.kr

China Agent>> Shanghai Handong Machinery and Technology Co.,Ltd. | 上海韩东机械科技有限公司
Tel>> 021 67826560 | **Fax**>> 021 57636570 | **E.mail**>> sh-china@handongkj.com